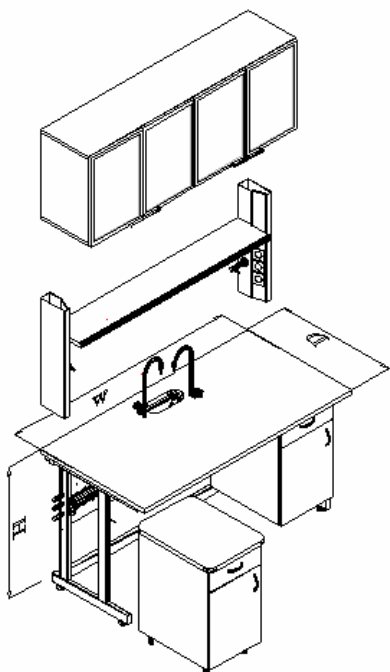


1.3.6 Laborilaud

Laboratooriumi töökoha komplekteerimisel täitke tabel alltoodud näite põhjal.

1. Kõige esimesena valige Laborilaudade valikust sobiv laud. Juhul, kui Te ei leia väiksema sügavusega lauda, on põhjuseks ebapiisav ruum aluskappide jaoks.
2. Seejärel valige Lisadest vajalikud kommunikatsioonid, sisestage kood ning kogus. Installatsioonimaterjalid laua piires lisatakse tootja poolt, sealhulgas valamud ning haisulukk;
3. Nüüd valige Aluskappide seeriast vajalik kapp vastavalt laua kõrgusele, 900 või 750mm;
4. Kõige viimasena valige Ülakappide seeriast sobiv kapp või kapid ning kogus.
5. Seinäärse töökoha planeerimisel ei tohi seinal asetseda takistust (nt. elektri karbik) kõrgusvahemikus 800-2300mm põranda pinnast. Vastasel juhul ei ole võimalik töölauda vastu seina paigutada. Sama juhend kehtib ka kesklaudade komplekteerimisel.



NÄIDIS TABEL

Nimetus	Kood	Kogus
Laborilaud	1363 00 167590 04	1
Vaakum	15 003 929	1
Suruõhk	15 003 009	1
Elekter	18 4002	4
Aluskapp	1103 02 405267 04	1
Aluskapp	1102 02 405261 04	1
Ülakapp	1260 05 803055 07	2



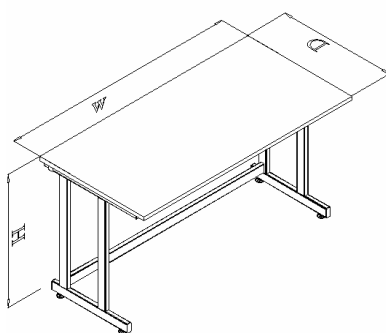
Labori töölauad

1.3.6 Laborilaud

Laboratooriumi laud, seinäärne, tööpinna kõrgus **H= 900mm**.

Laborilaud tööpinna sügavusega D= 650mm alla ratastel aluskapid eritellimusena.

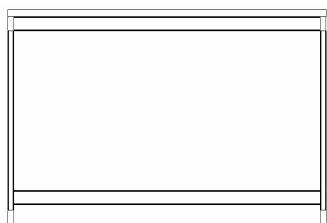
Laud laiusega W= 800mm



Kood	Mõõdud W x D x H	Tööpind
1360 00 806590 04	800 x 650 x 900*	HPL*
1360 00 806590 05	800 x 650 x 900	Compact
1360 00 806590 10	800 x 650 x 900	CER

Laud laiusega W= 1200mm

Kood	Mõõdud W x D x H	Tööpind
1360 00 126590 04	1200 x 650 x 900*	HPL*
1360 00 126590 05	1200 x 650 x 900	Compact
1360 00 126590 10	1200 x 650 x 900	CER



Laud laiusega W= 1600mm

Kood	Mõõdud W x D x H	Tööpind
1360 00 166590 04	1600 x 650 x 900*	HPL*
1360 00 166590 05	1600 x 650 x 900	Compact
1360 00 166590 10	1600 x 650 x 900	CER

Lisad puuduvad

Standard materjal (kõrgsurve laminaat) *

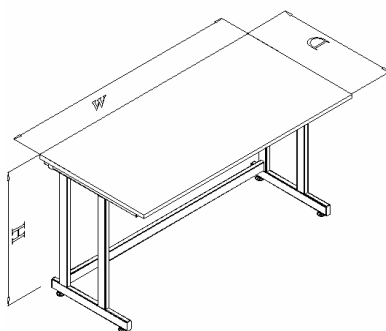
Labori töölauad

1.3.6 Laborilaud

Laboratooriumi laud, seinäärne, tööpinna kõrgus **H= 750mm**.

Laborilaud tööpinna sügavusega D= 650mm alla ratastel aluskapid eritellimusena.

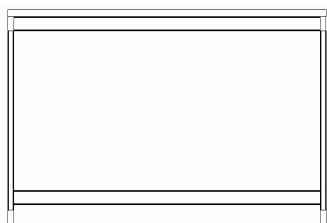
Laud laiusega W= 800mm



Kood	Mõõdud W x D x H	Tööpind
1360 00 806575 04	800 x 650 x 750*	HPL*
1360 00 806575 05	800 x 650 x 750	Compact
1360 00 806575 10	800 x 650 x 750	CER

Laud laiusega W= 1200mm

Kood	Mõõdud W x D x H	Tööpind
1360 00 126575 04	1200 x 650 x 750*	HPL*
1360 00 126575 05	1200 x 650 x 750	Compact
1360 00 126575 10	1200 x 650 x 750	CER



Laud laiusega W= 1600mm

Kood	Mõõdud W x D x H	Tööpind
1360 00 166575 04	1600 x 650 x 750*	HPL*
1360 00 166575 05	1600 x 650 x 750	Compact
1360 00 166575 10	1600 x 650 x 750	CER

Lisad puuduvad

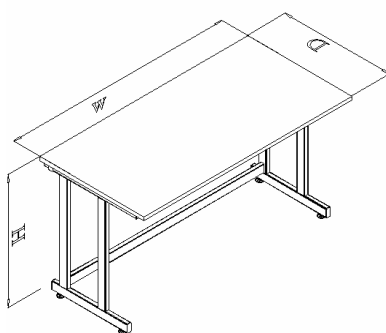
Standard materjal (kõrgsurve laminaat) *

Labori töölauad

1.3.6 Laborilaud

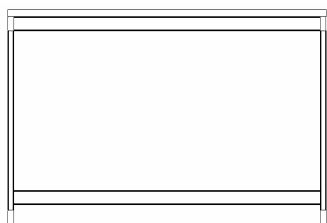
Laboratooriumi laud, seinäärne, tööpinna kõrgus **H= 900mm**.

Laud laiusega W= 800mm



Kood	Mõõdud W x D x H	Tööpind
1360 00 808090 04	800 x 800 x 900*	HPL*
1360 00 808090 05	800 x 800 x 900	Compact
1360 00 808090 10	800 x 800 x 900	CER

Laud laiusega W= 1200mm



Kood	Mõõdud W x D x H	Tööpind
1360 00 128090 04	1200 x 800 x 900*	HPL*
1360 00 128090 05	1200 x 800 x 900	Compact
1360 00 128090 10	1200 x 800 x 900	CER

Laud laiusega W= 1600mm

Kood	Mõõdud W x D x H	Tööpind
1360 00 168090 04	1600 x 800 x 900*	HPL*
1360 00 168090 05	1600 x 800 x 900	Compact
1360 00 168090 10	1600 x 800 x 900	CER

Lisad puuduvad

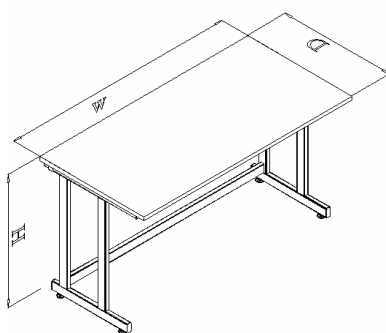
Standard materjal (kõrgsurve laminaat) *

Labori töölaud

1.3.6 Laborilaud

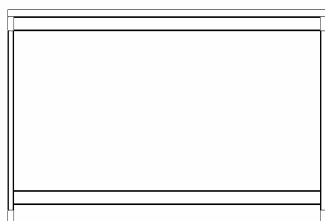
Laboratooriumi laud, seinäärne, tööpinna kõrgus **H= 750mm**.

Laud laiusega W= 800mm



Kood	Mõõdud W x D x H	Tööpind
1360 00 808075 04	800 x 800 x 750*	HPL*
1360 00 808075 05	800 x 800 x 750	Compact
1360 00 808075 10	800 x 800 x 750	CER

Laud laiusega W= 1200mm



Kood	Mõõdud W x D x H	Tööpind
1360 00 128075 04	1200 x 800 x 750*	HPL*
1360 00 128075 05	1200 x 800 x 750	Compact
1360 00 128075 10	1200 x 800 x 750	CER

Laud laiusega W= 1600mm

Kood	Mõõdud W x D x H	Tööpind
1360 00 168075 04	1600 x 800 x 750*	HPL*
1360 00 168075 05	1600 x 800 x 750	Compact
1360 00 168075 10	1600 x 800 x 750	CER

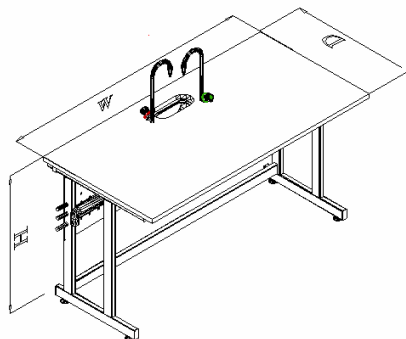
Lisad puuduvad

Standard materjal (kõrgsurve laminaat) *

Labori töölauad

1.3.6 Laborilaud

Laboratooriumi laud vesivarustusega, seinäärne, tööpinna kõrgus **H= 900mm**.

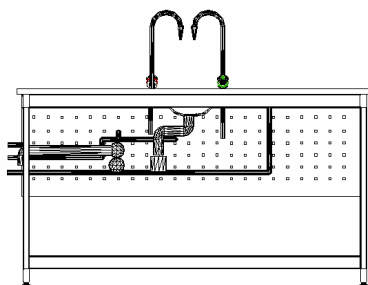


Laius W= 800mm

Kood	Mõõdud W x D x H	Tööpind
1361 00 808090 04	800 x 800 x 900*	HPL*
1361 00 808090 05	800 x 800 x 900	Compact
1361 00 808090 10	800 x 800 x 900	CER

Laius 1200mm

Kood	Mõõdud W x D x H	Tööpind
1361 00 128090 04	1200 x 800 x 900*	HPL*
1361 00 128090 05	1200 x 800 x 900	Compact
1361 00 128090 10	1200 x 800 x 900	CER



Laius 1600mm

Kood	Mõõdud W x D x H	Tööpind
1361 00 168090 04	1600 x 800 x 900*	HPL*
1361 00 168090 05	1600 x 800 x 900	Compact
1361 00 168090 10	1600 x 800 x 900	CER

Lisad

Valamu lisatakse tootja poolt vastavalt tööpinna materjalile ning kraanide arvule.

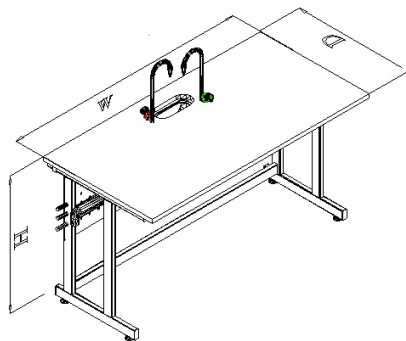
Nimetus	Tootja	Kood
Külm vesi (labori)	Broen	15 280 009
Külm vesi (labori) 2 väljundiga	Broen	15 260 009
Destilleeritud vesi	Broen	15 402 009

Standard materjal (kõrgsurve laminaat) *

Labori töölauad

1.3.6 Laborilaud

Laboratooriumi laud vesivarustusega, seinäärne, tööpinna kõrgus **H= 750mm**.

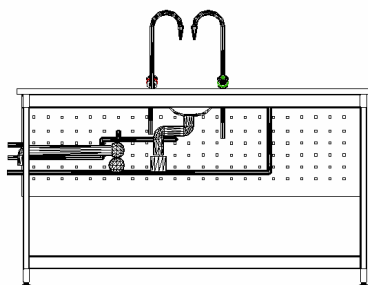


Laius W= 800mm

Kood	Mõõdud W x D x H	Tööpind
1361 00 808075 04	800 x 750 x 750*	HPL*
1361 00 808075 05	800 x 750 x 750	Compact
1361 00 808075 10	800 x 750 x 750	CER

Laius 1200mm

Kood	Mõõdud W x D x H	Tööpind
1361 00 128075 04	1200 x 750 x 750*	HPL*
1361 00 128075 05	1200 x 750 x 750	Compact
1361 00 128075 10	1200 x 750 x 750	CER



Laius 1600mm

Kood	Mõõdud W x D x H	Tööpind
1361 00 168075 04	1600 x 750 x 750*	HPL*
1361 00 168075 05	1600 x 750 x 750	Compact
1361 00 168075 10	1600 x 750 x 750	CER

Lisad

Valamu lisatakse tootja poolt vastavalt tööpinna materjalile ning kraanide arvule.

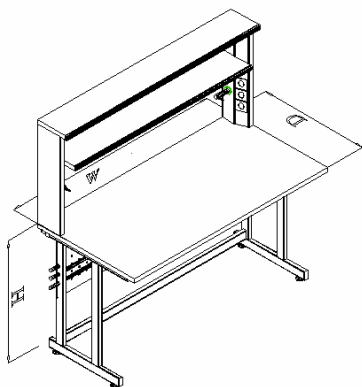
Nimetus	Tootja	Kood
Külm vesi (labori)	Broen	15 280 009
Külm vesi (labori) 2 väljundiga	Broen	15 260 009
Destilleeritud vesi	Broen	15 402 009

Standard materjal (kõrgsurve laminaat) *

Labori töölaud

1.3.6 Laborilaud

Laboratooriumi laud riulimooduliga, seinäärne, tööpinna kõrgus **H=900mm**.

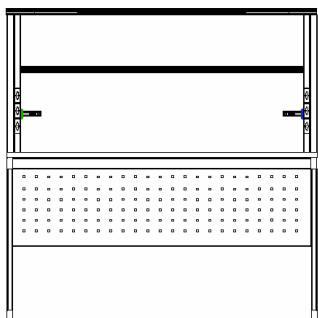


Laius 800mm

Kood	Mõõdud W x D x H	Tööpind
1362 00 808090 04	800 x 800 x 900*	HPL*
1362 00 808090 05	800 x 800 x 900	Compact
1362 00 808090 10	800 x 800 x 900	CER

Laius 1200mm

Kood	Mõõdud W x D x H	Tööpind
1362 00 128090 04	1200 x 800 x 900*	HPL*
1362 00 128090 05	1200 x 800 x 900	Compact
1362 00 128090 10	1200 x 800 x 900	CER



Laius 1600mm

Kood	Mõõdud W x D x H	Tööpind
1362 00 168090 04	1600 x 800 x 900*	HPL*
1362 00 168090 05	1600 x 800 x 900	Compact
1362 00 168090 10	1600 x 800 x 900	CER

Lisad

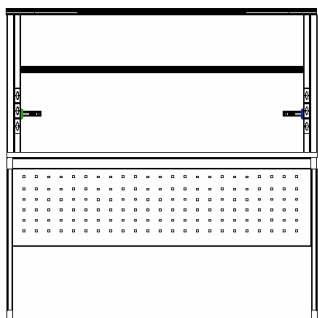
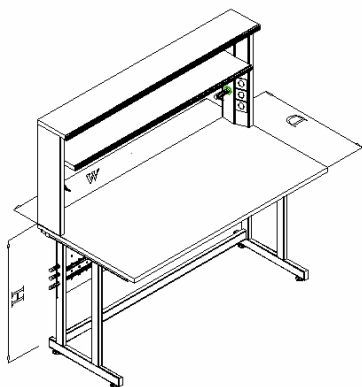
Nimetus	Tootja	Kood
Vaakum	Broen	15 003 929
Suruõhk	Broen	15 003 009
Põlev gaas	Broen	15 285 909
Elekter 230V	Schneider Electric	18 4002
Kohtvalgusti 18W	0	18 3007

Standard materjal (kõrgsurve laminaat) *

Labori töölauad

1.3.6 Laborilaud

Laboratooriumi laud riulimooduliga, seinäärne, tööpinna kõrgus **H=750mm**.



Laius 800mm

Kood	Mõõdud W x D x H	Tööpind
1362 00 808075 04	800 x 800 x 750*	HPL*
1362 00 808075 05	800 x 800 x 750	Compact
1362 00 808075 10	800 x 800 x 750	CER

Laius 1200mm

Kood	Mõõdud W x D x H	Tööpind
1362 00 128075 04	1200 x 800 x 750*	HPL*
1362 00 128075 05	1200 x 800 x 750	Compact
1362 00 128075 10	1200 x 800 x 750	CER

Laius 1600mm

Kood	Mõõdud W x D x H	Tööpind
1362 00 168075 04	1600 x 800 x 750*	HPL*
1362 00 168075 05	1600 x 800 x 750	Compact
1362 00 168075 10	1600 x 800 x 750	CER

Lisad

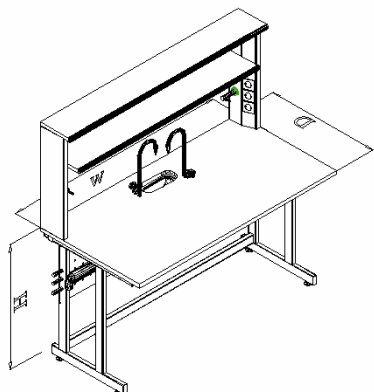
Nimetus	Tootja	Kood
Vaakum	Broen	15 003 929
Suruõhk	Broen	15 003 009
Põlev gaas	Broen	15 285 909
Elekter 230V	Schneider Electric	18 4002
Kohtvalgusti 18W	0	18 3007

Standard materjal (kõrgsurve laminaat) *

Labori töölauad

1.3.6 Laborilaud

Laboratooriumi laud riulimooduli ja vesivarustusega, seinäärne, tööpinna kõrgus **H=900mm**.

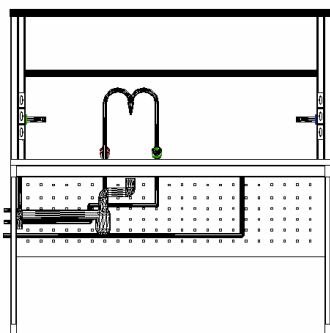


Laius 800mm

Kood	Mõõdud W x D x H	Tööpind
1363 00 808090 04	800 x 800 x 900*	HPL*
1363 00 808090 05	800 x 800 x 900	Compact
1363 00 808090 10	800 x 800 x 900	CER

Laius 1200mm

Kood	Mõõdud W x D x H	Tööpind
1363 00 128090 04	1200 x 800 x 900*	HPL*
1363 00 128090 05	1200 x 800 x 900	Compact
1363 00 128090 10	1200 x 800 x 900	CER



Laius 1600mm

Kood	Mõõdud W x D x H	Tööpind
1363 00 168090 04	1600 x 800 x 900*	HPL*
1363 00 168090 05	1600 x 800 x 900	Compact
1363 00 168090 10	1600 x 800 x 900	CER

Lisad

Valamu lisatakse tootja poolt vastavalt tööpinna materjalile ning kraanide arvule.

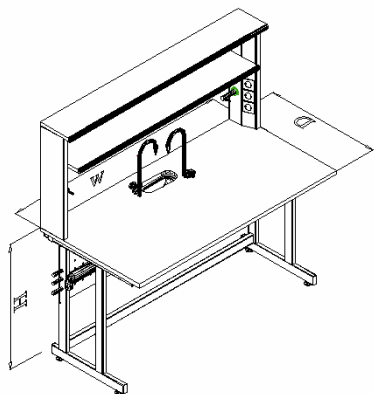
Nimetus	Tootja	Kood
Vaakum	Broen	15 003 929
Suruõhk	Broen	15 003 009
Põlev gaas	Broen	15 285 909
Külm vesi (labori)	Broen	15 280 009
Külm vesi (labori) 2 väljundiga	Broen	15 260 009
Destilleeritud vesi	Broen	15 402 009
Elekter 230V	Schneider Electric	18 4002
Kohtvalgusti	0	18 3007

Standard materjal (kõrgsurve laminaat) *

Labori töölauad

1.3.6 Laborilaud

Laboratooriumi laud riulimooduli ja vesivarustusega, seinäärne, tööpinna kõrgus **H=750mm**.

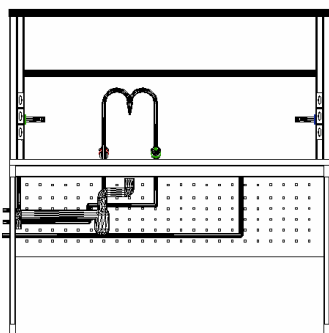


Laius 800mm

Kood	Mõõdud W x D x H	Tööpind
1363 00 808075 04	800 x 800 x 750*	HPL*
1363 00 808075 05	800 x 800 x 750	Compact
1363 00 808075 10	800 x 800 x 750	CER

Laius 1200mm

Kood	Mõõdud W x D x H	Tööpind
1363 00 128075 04	1200 x 800 x 750*	HPL*
1363 00 128075 05	1200 x 800 x 750	Compact
1363 00 128075 10	1200 x 800 x 750	CER



Laius 1600mm

Kood	Mõõdud W x D x H	Tööpind
1363 00 168075 04	1600 x 800 x 750*	HPL*
1363 00 168075 05	1600 x 800 x 750	Compact
1363 00 168075 10	1600 x 800 x 750	CER

Lisad

Valamu lisatakse tootja poolt vastavalt tööpinna materjalile ning kraanide arvule.

Nimetus	Tootja	Kood
Vaakum	Broen	15 003 929
Suruõhk	Broen	15 003 009
Põlev gaas	Broen	15 285 909
Külm vesi (labori)	Broen	15 280 009
Külm vesi (labori) 2 väljundiga	Broen	15 260 009
Destilleeritud vesi	Broen	15 402 009
Elekter 230V	Schneider Electric	18 4002
Kohtvalgusti	0	18 3007

Standard materjal (kõrgsurve laminaat) *

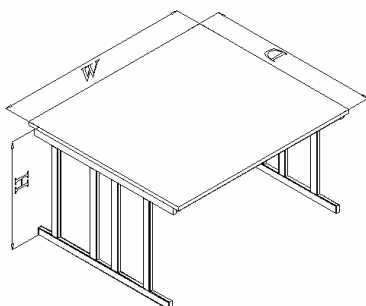
Labori töölaud

1.3.5 Laborilaud

Laboratooriumi kesklaud, tööpinna kõrgus **H= 900mm**.

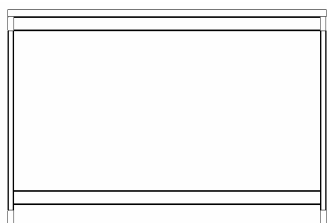
Laud laiusega W= 800mm

Kood	Mõõdud W x D x H	Tööpind
1350 00 801490 04	800 x 1400 x 900*	HPL*
1350 00 801490 05	800 x 1400 x 900	Compact
1350 00 801490 10	800 x 1400 x 900	CER



Laud laiusega W= 1200mm

Kood	Mõõdud W x D x H	Tööpind
1350 00 121490 04	1200 x 1400 x 900*	HPL*
1350 00 121490 05	1200 x 1400 x 900	Compact
1350 00 121490 10	1200 x 1400 x 900	CER



Laud laiusega W= 1600mm

Kood	Mõõdud W x D x H	Tööpind
1350 00 161490 04	1600 x 1400 x 900*	HPL*
1350 00 161490 05	1600 x 1400 x 900	Compact
1350 00 161490 10	1600 x 1400 x 900	CER

Lisad puuduvad

Standard materjal (kõrgsurve laminaat) *

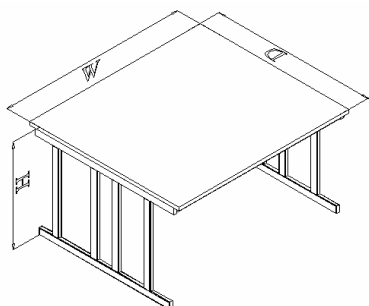
Labori töölaud

1.3.5 Laborilaud

Laboratooriumi kesklaud, tööpinna kõrgus **H= 750mm**.

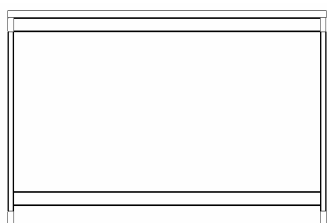
Laud laiusega W= 800mm

Kood	Mõõdud W x D x H	Tööpind
1350 00 808075 04	800 x 1400 x 750*	HPL*
1350 00 808075 05	800 x 1400 x 750	Compact
1350 00 808075 10	800 x 1400 x 750	CER



Laud laiusega W= 1200mm

Kood	Mõõdud W x D x H	Tööpind
1350 00 128075 04	1200 x 1400 x 750*	HPL*
1350 00 128075 05	1200 x 1400 x 750	Compact
1350 00 128075 10	1200 x 1400 x 750	CER



Laud laiusega W= 1600mm

Kood	Mõõdud W x D x H	Tööpind
1350 00 168075 04	1600 x 1400 x 750*	HPL*
1350 00 168075 05	1600 x 1400 x 750	Compact
1350 00 168075 10	1600 x 1400 x 750	CER

Lisad puuduvad

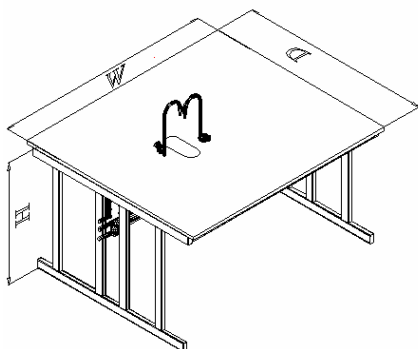
Standard materjal (kõrgsurve laminaat) *

Labori töölauad

1.3.5 Laborilaud

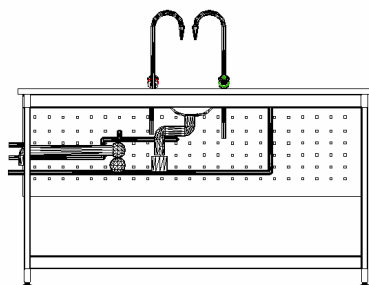
Laboratooriumi kesklaud vesivarustusega, tööpinna kõrgus **H= 900mm**.

Laius W= 800mm



Kood	Mõõdud W x D x H	Tööpind
1351 00 801490 04	800 x 1400 x 900*	HPL*
1351 00 801490 05	800 x 1400 x 900	Compact
1351 00 801490 10	800 x 1400 x 900	CER

Laius 1200mm



Kood	Mõõdud W x D x H	Tööpind
1351 00 121490 04	1200 x 1400 x 900*	HPL*
1351 00 121490 05	1200 x 1400 x 900	Compact
1351 00 121490 10	1200 x 1400 x 900	CER

Laius 1600mm

Kood	Mõõdud W x D x H	Tööpind
1351 00 161490 04	1600 x 1400 x 900*	HPL*
1351 00 161490 05	1600 x 1400 x 900	Compact
1351 00 161490 10	1600 x 1400 x 900	CER

Lisad

Valamu lisatakse tootja poolt vastavalt tööpinna materjalile ning kraanide arvule.

Nimetus	Tootja	Kood
Külm vesi (labori)	Broen	15 280 009
Külm vesi (labori) 2 väljundiga	Broen	15 260 009
Destilleeritud vesi	Broen	15 402 009

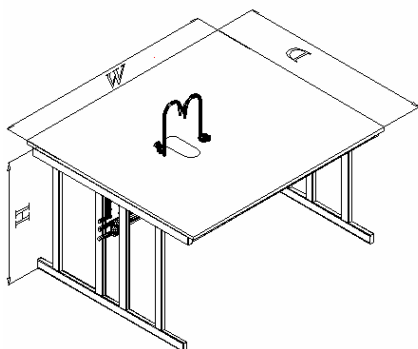
Standard materjal (kõrgsurve laminaat) *

Labori töölauad

1.3.5 Laborilaud

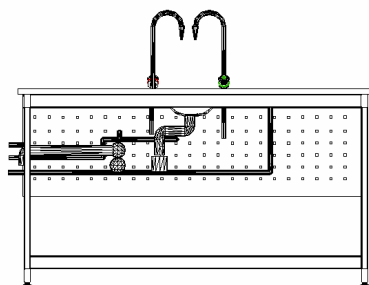
Laboratooriumi kesklaud vesivarustusega, tööpinna kõrgus **H= 750mm**.

Laius W= 800mm



Kood	Mõõdud W x D x H	Tööpind
1351 00 801475 04	800 x 1400 x 750*	HPL*
1351 00 801475 05	800 x 1400 x 750	Compact
1351 00 801475 10	800 x 1400 x 750	CER

Laius 1200mm



Kood	Mõõdud W x D x H	Tööpind
1351 00 121475 04	1200 x 1400 x 750*	HPL*
1351 00 121475 05	1200 x 1400 x 750	Compact
1351 00 121475 10	1200 x 1400 x 750	CER

Laius 1600mm

Kood	Mõõdud W x D x H	Tööpind
1351 00 161475 04	1600 x 1400 x 750*	HPL*
1351 00 161475 05	1600 x 1400 x 750	Compact
1351 00 161475 10	1600 x 1400 x 750	CER

Lisad

Valamu lisatakse tootja poolt vastavalt tööpinna materjalile ning kraanide arvule.

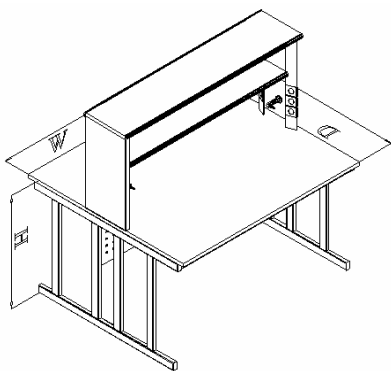
Nimetus	Tootja	Kood
Külm vesi (labori)	Broen	15 280 009
Külm vesi (labori) 2 väljundiga	Broen	15 260 009
Destilleeritud vesi	Broen	15 402 009

Standard materjal (kõrgsurve laminaat) *

Labori töölaud

1.3.5 Laborilaud

Laboratooriumi kesklaud riulimooduliga, tööpinna kõrgus **H= 900mm**.

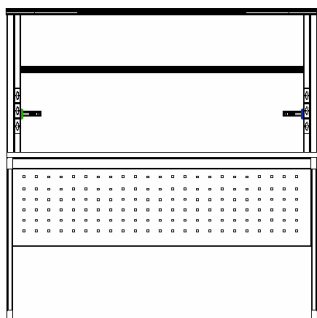


Laius W= 800mm

Kood	Mõõdud W x D x H	Tööpind
1352 00 801490 04	800 x 1400 x 900*	HPL*
1352 00 801490 05	800 x 1400 x 900	Compact
1352 00 801490 10	800 x 1400 x 900	CER

Laius 1200mm

Kood	Mõõdud W x D x H	Tööpind
1352 00 121490 04	1200 x 1400 x 900*	HPL*
1352 00 121490 05	1200 x 1400 x 900	Compact
1352 00 121490 10	1200 x 1400 x 900	CER



Laius 1600mm

Kood	Mõõdud W x D x H	Tööpind
1352 00 161490 04	1600 x 1400 x 900*	HPL*
1352 00 161490 05	1600 x 1400 x 900	Compact
1352 00 161490 10	1600 x 1400 x 900	CER

Lisad

Valamu lisatakse tootja poolt vastavalt tööpinna materjalile ning kraanide arvule.

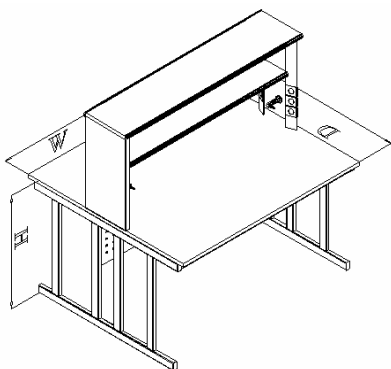
Nimetus	Tootja	Kood
Vaakum	Broen	15 003 929
Suruõhk	Broen	15 003 009
Põlev gaas	Broen	15 285 909
Elekter 230V	Schneider Electric	18 4002
Kohtvalgusti 18W	0	18 3007

Standard materjal (kõrgsurve laminaat) *

Labori töölauad

1.3.5 Laborilaud

Laboratooriumi kesklaud riulimooduliga, tööpinna kõrgus **H= 750mm**.

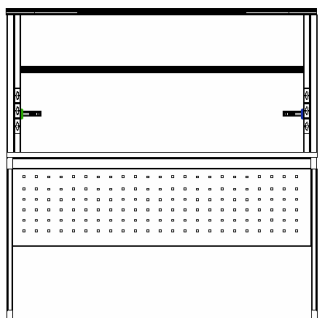


Laius W= 800mm

Kood	Mõõdud W x D x H	Tööpind
1352 00 801475 04	800 x 1400 x 750*	HPL*
1352 00 801475 05	800 x 1400 x 750	Compact
1352 00 801475 10	800 x 1400 x 750	CER

Laius 1200mm

Kood	Mõõdud W x D x H	Tööpind
1352 00 121475 04	1200 x 1400 x 750*	HPL*
1352 00 121475 05	1200 x 1400 x 750	Compact
1352 00 121475 10	1200 x 1400 x 750	CER



Laius 1600mm

Kood	Mõõdud W x D x H	Tööpind
1352 00 161475 04	1600 x 1400 x 750*	HPL*
1352 00 161475 05	1600 x 1400 x 750	Compact
1352 00 161475 10	1600 x 1400 x 750	CER

Lisad

Valamu lisatakse tootja poolt vastavalt tööpinna materjalile ning kraanide arvule.

Nimetus	Tootja	Kood
Vaakum	Broen	15 003 929
Suruõhk	Broen	15 003 009
Põlev gaas	Broen	15 285 909
Elekter 230V	Schneider Electric	18 4002
Kohtvalgusti 18W	0	18 3007

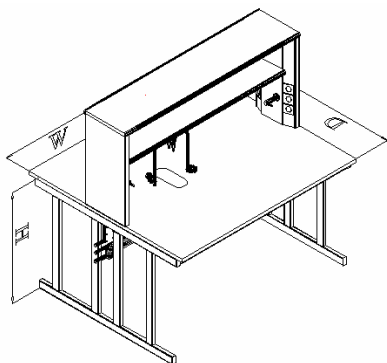
Standard materjal (kõrgsurve laminaat) *

Labori töölauad

1.3.5 Laborilaud

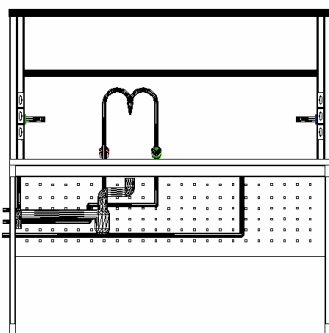
Laboratooriumi kesklaud riulimooduli ja vesivarustusega, tööpinna kõrgus **H= 900mm**.

Laius W= 800mm



Kood	Mõõdud W x D x H	Tööpind
1353 00 801490 04	800 x 1400 x 900*	HPL*
1353 00 801490 05	800 x 1400 x 900	Compact
1353 00 801490 10	800 x 1400 x 900	CER

Laius 1200mm



Kood	Mõõdud W x D x H	Tööpind
1353 00 121490 04	1200 x 1400 x 900*	HPL*
1353 00 121490 05	1200 x 1400 x 900	Compact
1353 00 121490 10	1200 x 1400 x 900	CER

Laius 1600mm

Kood	Mõõdud W x D x H	Tööpind
1353 00 161490 04	1600 x 1400 x 900*	HPL*
1353 00 161490 05	1600 x 1400 x 900	Compact
1353 00 161490 10	1600 x 1400 x 900	CER

Lisaa

Valamu lisatakse tootja poolt vastavalt tööpinna materjalile ning kraanide arvule.

Nimetus	Tootja	Kood
Vaakum	Broen	15 003 929
Suruõhk	Broen	15 003 009
Põlev gaas	Broen	15 285 909
Külm vesi (labori)	Broen	15 280 009
Külm vesi (labori) 2 väljundiga	Broen	15 260 009
Destilleeritud vesi	Broen	15 402 009
Elekter 230V	Schneider Electric	18 4002
Kohtvalgusti	0	18 3007

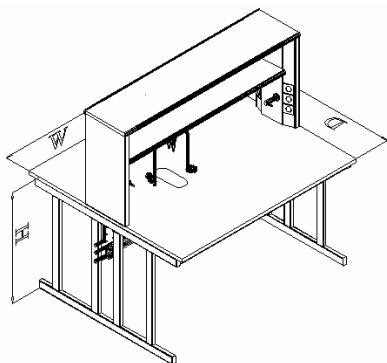
Standard materjal (kõrgsurve laminaat) *

Labori töölauad

1.3.5 Laborilaud

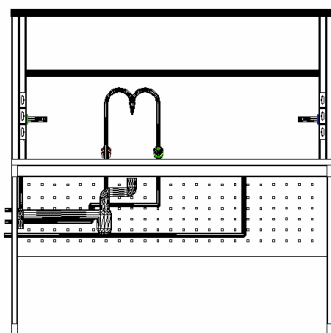
Laboratooriumi kesklaud riulimooduli ja vesivarustusega, tööpinna kõrgus **H= 750mm**.

Laius W= 800mm



Kood	Mõõdud W x D x H	Tööpind
1353 00 801475 04	800 x 1400 x 750*	HPL*
1353 00 801475 05	800 x 1400 x 750	Compact
1353 00 801475 10	800 x 1400 x 750	CER

Laius 1200mm



Kood	Mõõdud W x D x H	Tööpind
1353 00 121475 04	1200 x 1400 x 750*	HPL*
1353 00 121475 05	1200 x 1400 x 750	Compact
1353 00 121475 10	1200 x 1400 x 750	CER

Laius 1600mm

Kood	Mõõdud W x D x H	Tööpind
1353 00 161475 04	1600 x 1400 x 750*	HPL*
1353 00 161475 05	1600 x 1400 x 750	Compact
1353 00 161475 10	1600 x 1400 x 750	CER

Lisaa

Valamu lisatakse tootja poolt vastavalt tööpinna materjalile ning kraanide arvule.

Nimetus	Tootja	Kood
Vaakum	Broen	15 003 929
Suruõhk	Broen	15 003 009
Põlev gaas	Broen	15 285 909
Külm vesi (labori)	Broen	15 280 009
Külm vesi (labori) 2 väljundiga	Broen	15 260 009
Destilleeritud vesi	Broen	15 402 009
Elekter 230V	Schneider Electric	18 4002
Kohtvalgusti	0	18 3007

Standard materjal (kõrgsurve laminaat) *