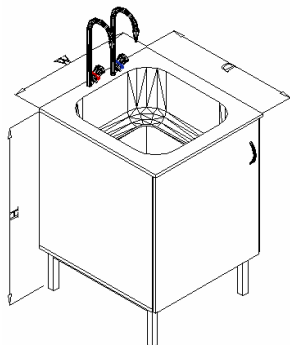


1.3.1 Valamukapp

Vastav vesivarustus valida alltoodud Lisade tabelist.



Tööpind ja valamu: **Roostevabast terasest AISI 316**, valamu sisemõõt 400x400x250mm.

Kood	Mõõdud W x D x H	Korpus	Uks
1340 08 606590 03	600 x 650 x 900	MEL	HPL
1340 08 606590 04	600 x 650 x 900	HPL*	HPL*

Tööpind ja valamu: **Keraamiline**, valamu sisemõõt 400x400x330mm.

Kood	Mõõdud W x D x H	Korpus	Uks
1340 10 606590 03	600 x 650 x 900	MEL	HPL
1340 10 606590 04	600 x 650 x 900	HPL*	HPL*

Tööpind ja valamu: **Polüpropüleen**, valamu sisemõõt 400x400x300mm.

Kood	Mõõdud W x D x H	Korpus	Uks
1340 11 606590 03	600 x 650 x 900	MEL	HPL
1340 11 606590 04	600 x 650 x 900	HPL*	HPL*

Lisad

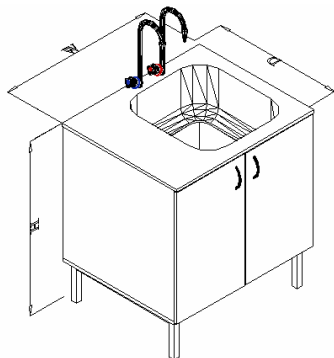
Nimetus	Tootja	Kood
Segisti (labori)*	Broen*	15 281 009
Segisti kangiga (labori)	Broen	15 304 009
Segisti (olme)	Oras	Saga 19 30
Külm vesi (labori)	Broen	15 280 009
Külm vesi (labori) 2 väljundiga	Broen	15 260 009
Destilleeritud vesi	Broen	15 402 009

Standard materjal (kõrgsurve laminaat) *

1.3.1 Valamukapp

Vastav vesivarustus valida alltoodud Lisade tabelist.

Tööpind ja valamu: **Roostevabast terasest AISI 316**, valamu sisemõõt 500x400x250mm.



Kood	Mõõdud W x D x H	Korpus	Uks
1344 08 806590 03	800 x 650 x 900	MEL	HPL
1344 08 806590 04	800 x 650 x 900	HPL*	HPL*

Tööpind ja valamu: **Keraamiline**, valamu sisemõõt 500x400x330mm.

Parempoolne

Kood	Mõõdud W x D x H	Korpus	Uks
1344 10 806590 03	800 x 650 x 900	MEL	HPL
1344 10 806590 04	800 x 650 x 900	HPL*	HPL*

Tööpind ja valamu: **Polüpropüleen**, valamu sisemõõt 500x400x300mm.

Kood	Mõõdud W x D x H	Korpus	Uks
1344 11 806590 03	800 x 650 x 900	MEL	HPL
1344 11 806590 04	800 x 650 x 900	HPL*	HPL*

Lisad

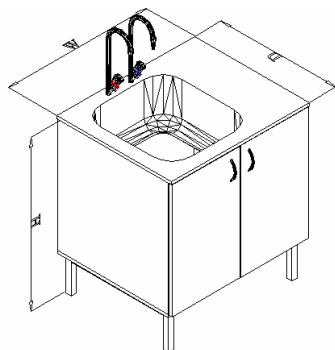
Nimetus	Tootja	Kood
Segisti (labori)*	Broen*	15 281 009
Segisti kangiga (labori)	Broen	15 304 009
Segisti (olme)	Oras	Saga 19 30
Külm vesi (labori)	Broen	15 280 009
Külm vesi (labori) 2 väljundiga	Broen	15 260 009
Destilleeritud vesi	Broen	15 402 009

Standard materjal (kõrgsurve laminaat) *

1.3.1 Valamukapp

Vastav vesivarustus valida alltoodud Lisade tabelist.

Tööpind ja valamu: **Roostevabast terasest AISI 316**, valamu sisemõõt 500x400x250mm.



Vasakpoolne*

Kood	Mõõdud W x D x H	Korpus	Uks
1343 08 806590 03	800 x 650 x 900	MEL	HPL
1343 08 806590 04	800 x 650 x 900	HPL*	HPL*

Tööpind ja valamu: **Keraamiline**, valamu sisemõõt 500x400x330mm.

Kood	Mõõdud W x D x H	Korpus	Uks
1343 10 806590 03	800 x 650 x 900	MEL	HPL
1343 10 806590 04	800 x 650 x 900	HPL*	HPL*

Tööpind ja valamu: **Polüpropüleen**, valamu sisemõõt 500x400x300mm.

Kood	Mõõdud W x D x H	Korpus	Uks
1343 11 806590 03	800 x 650 x 900	MEL	HPL
1343 11 806590 04	800 x 650 x 900	HPL*	HPL*

Lisad

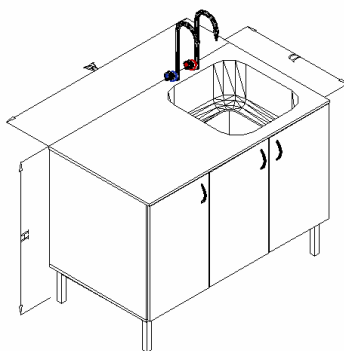
Nimetus	Tootja	Kood
Segisti (labori)*	Broen*	15 281 009
Segisti kangiga (labori)	Broen	15 304 009
Segisti (olme)	Oras	Saga 19 30
Külm vesi (labori)	Broen	15 280 009
Külm vesi (labori) 2 väljundiga	Broen	15 260 009
Destilleeritud vesi	Broen	15 402 009

Standard materjal (kõrgsurve laminaat) *

1.3.1 Valamukapp

Vastav vesivarustus valida alltoodud Lisade tabelist.

Tööpind ja valamu: **Roostevabast terasest AISI 316**, valamu sisemõõt 500x400x250mm.



Kood	Mõõdud W x D x H	Korpus	Uks
1344 08 126590 03	1200 x 650 x 900	MEL	HPL
1344 08 126590 04	1200 x 650 x 900	HPL*	HPL*

Tööpind ja valamu: **Keraamiline**, valamu sisemõõt 500x400x330mm.

Parempoolne

Kood	Mõõdud W x D x H	Korpus	Uks
1344 10 126590 03	1200 x 650 x 900	MEL	HPL
1344 10 126590 04	1200 x 650 x 900	HPL*	HPL*

Tööpind ja valamu: **Polüpropüleen**, valamu sisemõõt 500x400x300mm.

Kood	Mõõdud W x D x H	Korpus	Uks
1344 11 126590 03	1200 x 650 x 900	MEL	HPL
1344 11 126590 04	1200 x 650 x 900	HPL*	HPL*

Lisad

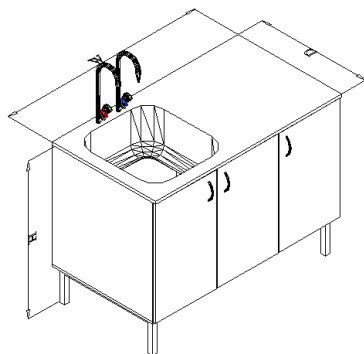
Nimetus	Tootja	Kood
Segisti (labori)*	Broen*	15 281 009
Segisti kangiga (labori)	Broen	15 304 009
Segisti (olme)	Oras	Saga 19 30
Külm vesi (labori)	Broen	15 280 009
Külm vesi (labori) 2 väljundiga	Broen	15 260 009
Destilleeritud vesi	Broen	15 402 009

Standard materjal (kõrgsurve laminaat) *

1.3.1 Valamukapp

Vastav vesivarustus valida alltoodud Lisade tabelist.

Tööpind ja valamu: **Roostevabast terasest AISI 316**, valamu sisemõõt 500x400x250mm.



Kood	Mõõdud W x D x H	Korpus	Uks
1343 08 126590 03	1200 x 650 x 900	MEL	HPL
1343 08 126590 04	1200 x 650 x 900	HPL*	HPL*

Tööpind ja valamu: **Keraamiline**, valamu sisemõõt 500x400x330mm.

Vasakpoolne*

Kood	Mõõdud W x D x H	Korpus	Uks
1343 10 126590 03	1200 x 650 x 900	MEL	HPL
1343 10 126590 04	1200 x 650 x 900	HPL*	HPL*

Tööpind ja valamu: **Polüpropüleen**, valamu sisemõõt 500x400x300mm.

Kood	Mõõdud W x D x H	Korpus	Uks
1343 11 126590 03	1200 x 650 x 900	MEL	HPL
1343 11 126590 04	1200 x 650 x 900	HPL*	HPL*

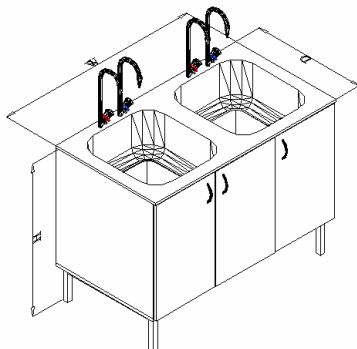
Lisad

Nimetus	Tootja	Kood
Segisti (labori)*	Broen*	15 281 009
Segisti kangiga (labori)	Broen	15 304 009
Segisti (olme)	Oras	Saga 19 30
Külm vesi (labori)	Broen	15 280 009
Külm vesi (labori) 2 väljundiga	Broen	15 260 009
Destilleeritud vesi	Broen	15 402 009

Standard materjal (kõrgsurve laminaat) *

1.3.1 Valamukapp

Vastav vesivarustus valida alltoodud Lisade tabelist ning määrata ära kogus.



Tööpind ja valamute: **Roostevabast terasest AISI 316**, valamute sisemõõt 400x400x250mm.

Kood	Mõõdud W x D x H	Korpus	Uks
1341 08 126590 03	1200 x 650 x 900	MEL	HPL
1341 08 126590 04	1200 x 650 x 900	HPL*	HPL*

Tööpind ja valamute: **Keraamiline**, valamute sisemõõt 400x400x330mm.

Kood	Mõõdud W x D x H	Korpus	Uks
1341 10 126590 03	1200 x 650 x 900	MEL	HPL
1341 10 126590 04	1200 x 650 x 900	HPL*	HPL*

Duubel

Tööpind ja valamute: **Polüpropüleen**, valamute sisemõõt 400x400x300mm.

Kood	Mõõdud W x D x H	Korpus	Uks
1341 11 126590 03	1200 x 650 x 900	MEL	HPL
1341 11 126590 04	1200 x 650 x 900	HPL*	HPL*

Lisad

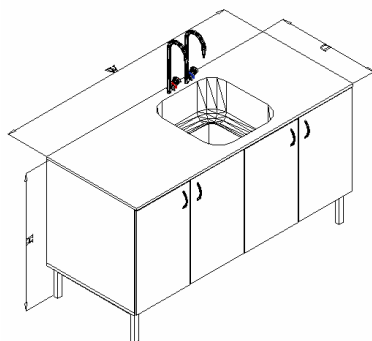
Nimetus	Tootja	Kood
Segisti (labori)*	Broen*	15 281 009
Segisti kangiga (labori)	Broen	15 304 009
Segisti (olme)	Oras	Saga 19 30
Külm vesi (labori)	Broen	15 280 009
Külm vesi (labori) 2 väljundiga	Broen	15 260 009
Destilleeritud vesi	Broen	15 402 009

Standard materjal (kõrgsurve laminaat) *

1.3.2 Valamukapp kesklauale

Vastav vesivarustus valida alltoodud Lisade tabelist ning määrata ära kogus.

Tööpind ja valamu: **Roostevabast terasest AISI 316**, valamu sisemõõt 600x400x250mm.



Duubel

Kood	Mõõdud W x D x H	Korpus	Uks
1342 08 146590 03	1400 x 650 x 900	MEL	HPL
1342 08 146590 04	1400 x 650 x 900	HPL*	HPL*

Tööpind ja valamu: **Keraamiline**, valamu sisemõõt 500x400x330mm. Toruraamil 30x60mm.

Kood	Mõõdud W x D x H	Korpus	Uks
1342 10 146590 03	1400 x 650 x 900	MEL	HPL
1342 10 146590 04	1400 x 650 x 900	HPL*	HPL*

Tööpind ja valamu: **Polüpropüleen**, valamu sisemõõt 500x400x300mm.

Kood	Mõõdud W x D x H	Korpus	Uks
1342 11 146590 03	1400 x 650 x 900	MEL	HPL
1342 11 146590 04	1400 x 650 x 900	HPL*	HPL*

Lisad

Nimetus	Tootja	Kood
Segisti (labori)*	Broen*	15 281 009
Segisti kangiga (labori)	Broen	15 304 009
Segisti (olme)	Oras	Saga 19 30
Külm vesi (labori)	Broen	15 280 009
Külm vesi (labori) 2 väljundiga	Broen	15 260 009
Destilleeritud vesi	Broen	15 402 009

Standard materjal (kõrgsurve laminaat) *